

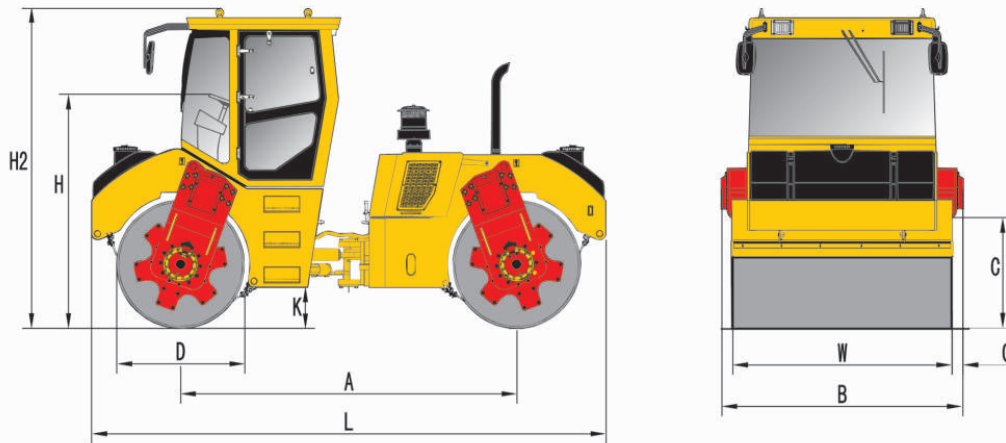


Global
equipamentos

Distribuidor autorizado

Rolo Compactador Vibratório Tandem

Rolo Compactador Vibratório Tandem



Dimensões Totais

	YZC10II/YZC11II	YZC12II/YZC13II
A (mm)	3280 mm (10' 9")	3280 mm (10' 9")
B (mm)	2120 (6' 11")	2350 (7' 9")
C (mm)	960 mm (3' 2")	960 mm (3' 2")
D (mm)	1248 mm (4' 1")	1250 mm (4' 1")
H (mm)	2280 mm (7' 6")	2280 mm (7' 6")
H2 (mm)	3115 mm (10' 3")	3115 mm (10' 3")
K (mm)	400 mm (1' 4")	400 mm (1' 4")
L (mm)	5000 mm (16' 5")	5000 mm (16' 5")
O (mm)	100 mm (4")	100 mm (4")
W (mm)	1920 mm (6' 4")	2135 mm (7')

Consultar estrutura opcional da máquina sem cabina

Modelo de produto		YZC10II	YZC11II	YZC12II	YZC13II	
Parâmetros da massa e carga	Peso operacional (cabina)	10800 kg (23810 lb)	11500 kg (25355 lb)	12500 kg (27560 lb)	13000 kg (28660 lb)	
	Peso operacional (com capota)	10400 kg (22930 lb)	11100 kg (24470 lb)	12100 kg (26675 lb)	12600 kg (27780 lb)	
	Peso do tambor dianteiro	5350 kg (11795 lb)	5700 kg (12565 lb)	6200 kg (13670 lb)	6500 kg (14330 lb)	
	Peso do tambor traseiro	5450 kg (12015 lb)	5800 kg (12790 lb)	6300 kg (13890 lb)	6500 kg (14330 lb)	
	Carga estática do tambor dianteiro	273 N/cm (155 lb/in)	291 N/cm (166 lb/in)	285 N/cm (162 lb/in)	298 N/cm (170 lb/in)	
Carga estática do tambor traseiro	278 N/cm (158 lb/in)	296 N/cm (169 lb/in)	289 N/cm (165 lb/in)	298 N/cm (170 lb/in)		
Parâmetros do mecanismo de compactação	Frequência de vibração	40 / 50 Hz	40 / 50 Hz	42 / 50 Hz	42 / 50 Hz	
	Amplitude nominal de vibração	0.75 / 0.37 mm (0.03" / 0.015")	0.82 / 0.39 mm (0.032" / 0.015")	0.75 / 0.37 mm (0.03" / 0.015")	0.81 / 0.39 mm (0.032" / 0.015")	
	Força de vibração	110 / 70 kN (24730 / 15735 lb)	120 / 75 kN (26980 / 16860 lb)	130 / 85 kN (29225 / 19110 lb)	140 / 90 kN (31475 / 20230 lb)	
	Diâmetro do cilindro de vibração	1248 mm (4' 1")	1248 mm (4' 1")	1250 mm (4' 1")	1250 mm (4' 1")	
	Largura do cilindro de vibração	1920 mm (6' 4")	1920 mm (6' 4")	2135 mm (7')	2135 mm (7')	
	Espessura do aro do cilindro de vibração	19 mm (0.74")	19 mm (0.74")	20 mm (0.78")	20 mm (0.78")	
Parâmetros de desempenho mecânico	Velocidade de condução	alta	0 ~ 12 km/h (0 ~ 7.5 mph)	0 ~ 12 km/h (0 ~ 7.5 mph)	0 ~ 12 km/h (0 ~ 7.5 mph)	0 ~ 12 km/h (0 ~ 7.5 mph)
		baixa	0 ~ 5.5 km/h (0 ~ 3.6 mph)	0 ~ 5.5 km/h (0 ~ 3.6 mph)	0 ~ 6.5 km/h (0 ~ 4 mph)	0 ~ 6.5 km/h (0 ~ 4 mph)
	Capacidade de escalação teórica	vibração	42%	38%	35%	30%
		não vibração	45%	42%	40%	35%
	Vão Livre	400 mm (1' 4")	400 mm (1' 4")	400 mm (1' 4")	400 mm (1' 4")	
	Distância entre os eixos	3280 mm (10' 9")	3280 mm (10' 9")	3280 mm (10' 9")	3280 mm (10' 9")	
	Ângulo de direção	±35°	±35°	±35°	±35°	
	Ângulo de giro	±10°	±10°	±10°	±10°	
Diâmetro externo mínimo de viragem	12240 mm (40' 2")	12240 mm (40' 2")	12460 mm (40' 10")	12460 mm (40' 10")		
Parâmetros de capacidade do motor	Motor	Deutz / Cummins	Deutz / Cummins	Deutz / Cummins	Deutz / Cummins	
	Modelo	BF4M1013/4BTA3.9	BF4M1013/4BTA3.9	BF4M1013/4BTA3.9	BF4M1013/4BTA3.9	
	Potência nominal	88 kw / 93 kw	88 kw / 93 kw	88 kw / 93 kw	88 kw / 93 kw	
Principais dimensões	Bateria	24 V x 100 Ah	24 V x 100 Ah	24 V x 100 Ah	24 V x 100 Ah	
	Reservatório de água	960 l (211 gal)	960 l (211 gal)	960 l (211 gal)	960 l (211 gal)	
	Reservatório de combustível	200 l (66 gal)	200 l (66 gal)	200 l (66 gal)	200 l (66 gal)	
	Reservatório de óleo hidráulico	110 l (24 gal)	110 l (24 gal)	110 l (24 gal)	110 l (24 gal)	

Obs.: Os dados poderão ser alterados pelo fabricante a qualquer momento sem aviso prévio.

Valor Global Máquinas e Equipamentos

Tel.: 11 2128-5655

Av. Utinga, 1501 - Utinga - Santo André

CEP 09220-611 - SP

www.vglobal.com.br

