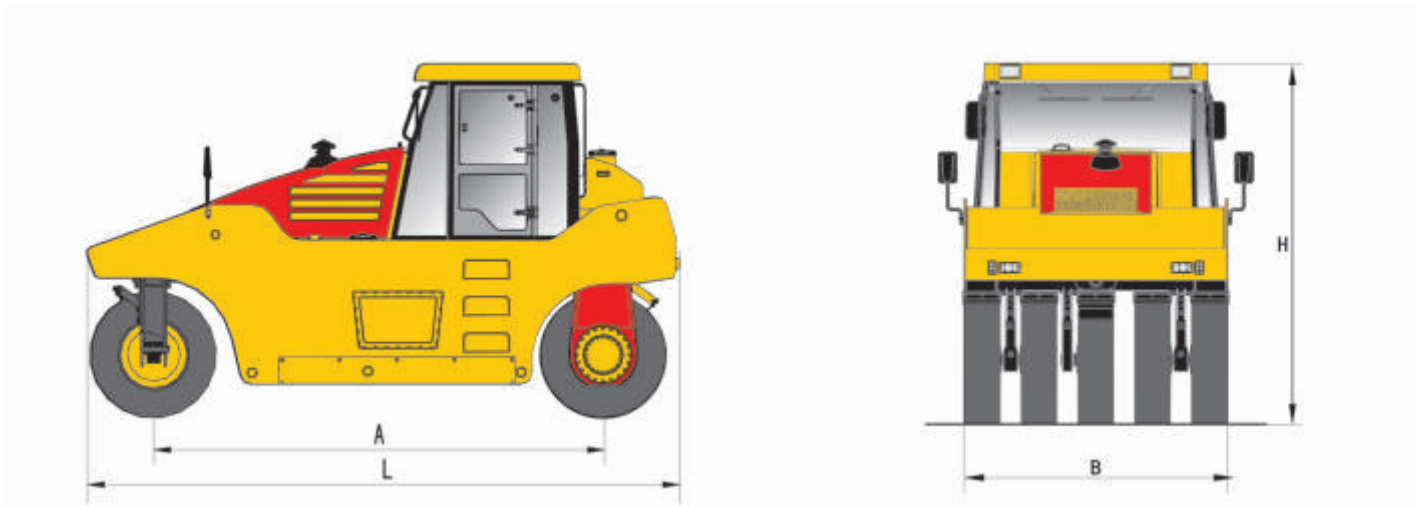




Distribuidor autorizado

Rolo Compactador Pneumático

Rolo Compactador Pneumático



Dimensões Totais			
	YL25C	YL26C	YL28C
A (mm)	4000 mm (13'1")		
B (mm)	5270 mm (17'3")		
L (mm)	2300 mm (7'6")		
H (mm)	3150 mm (10'4")		

Modelo de produto		YL25C	YL26C	YL28C	
Parâmetros do mecanismo de compactação	Peso operacional mínimo	14000 kg (30865 lb)	15000 kg (33070 lb)	17000 kg (37480 lb)	
	Peso operacional máximo	25000 kg (55115 lb)	26000 kg (57320 lb)	28000 kg (61730 lb)	
	Pressão de pneus sobre o solo	200 ~ 500 kPa	200 ~ 520 kPa	200 ~ 560 kPa	
	Calibragem dos pneus	200 - 800 kPa	200 - 800 kPa	200 - 800 kPa	
	Largura da compactação	2300 mm (7'7")	2300 mm (7'7")	2300 mm (7'7")	
	Largura de pneus sobrepostos	68 mm (2.7")	68 mm (2.7")	68 mm (2.7")	
Parâmetros de desempenho mecânico	Velocidade de condução	alta	0 ~ 18 km / h (0 ~ 11.2 mph)	0 ~ 18 km / h (0 ~ 11.2 mph)	0 ~ 18 km / h (0 ~ 11.2 mph)
		baixa	0 ~ 8 km / h (0 ~ 5 mph)	0 ~ 8 km / h (0 ~ 5 mph)	0 ~ 8 km / h (0 ~ 5 mph)
	Capacidade de escalção teórica	com lastro	25%	23%	20%
		sem lastro	40%	38%	35%
	Vão livre	300 mm (11.8")	300 mm (11.8")	300 mm (11.8")	
	Distância entre os eixos	4000 mm (13'1")	4000 mm (13'1")	4000 mm (13'1")	
	Ângulo de Direção	±30°	±30°	±30°	
	Ângulo de giro	±50 mm (±1.97")	±50 mm (±1.97")	±50 mm (±1.97")	
	Diâmetro externo mínimo de viragem	18600 mm (61')	18600 mm (61')	18600 mm (61')	
	Especificações dos pneus	12.00 - 20 - 16 PR	12.00 - 20 - 16PR	12.00 - 20 - 16PR	
Quantidade de pneus	5 + 4	5 + 4	5 + 4		
Parâmetros da capacidade do motor	Motor	Cummins	Cummins	Cummins	
	Modelo	4BTA3.9-C110	4BTA3.9-C110	4BTA3.9-C110	
	Rotação nominal	2200 r / min	2200 r / min	2200 r / min	
	Potência nominal	82 kW (110 hp)	82 kW (110hp)	82 kW (110hp)	
Principais dimensões	Bateria	24 V x 100 Ah	24 V x 100 Ah	24 V x 100 Ah	
	Reservatório de Água	400 l (88 gal)	400 l (88 gal)	400 l (88 gal)	
	Reservatório de Combustível	210 l (46 gal)	210 l (46 gal)	210 l (46 gal)	
	Reservatório de óleo hidráulico	120 l (26 gal)	120 l (26 gal)	120 l (26 gal)	

Obs.: Os dados poderão ser alterados pelo fabricante a qualquer momento sem aviso prévio.



Valor Global Máquinas e Equipamentos

Tel.: 11 2128-5655

Av. Utinga, 1501 - Utinga - Santo André

CEP 09220-611 - SP

www.vglobal.com.br